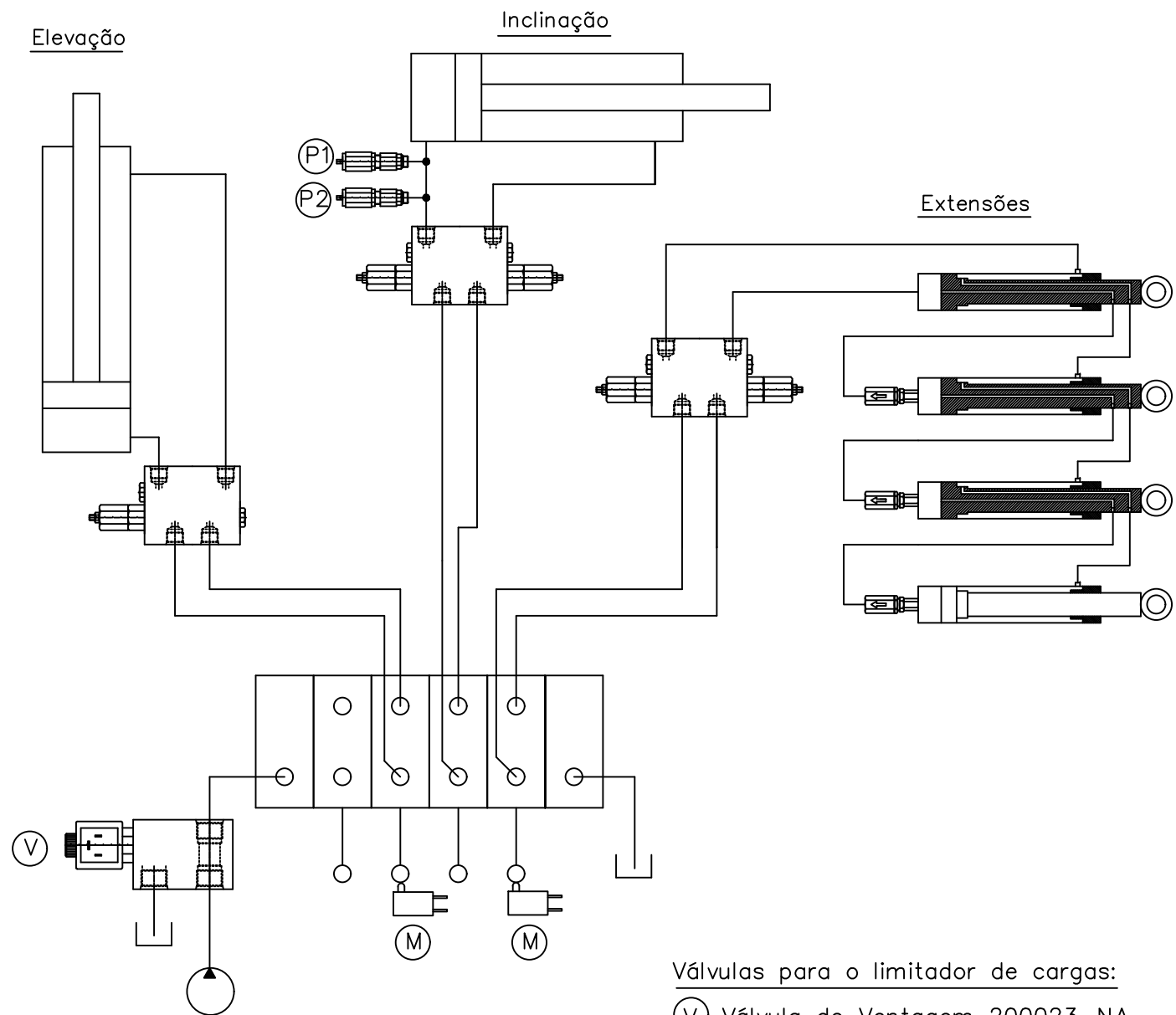


### Esquema da ligação hidráulica



#### Procedimento de Regulagem:

##### 1- Limitando as Extensões de Lanças

Usando um peso conhecido, abrir as lanças, na posição horizontal, regulando o pressostato (P1) para abrir a válvula (V) quando atingir a carga limite.

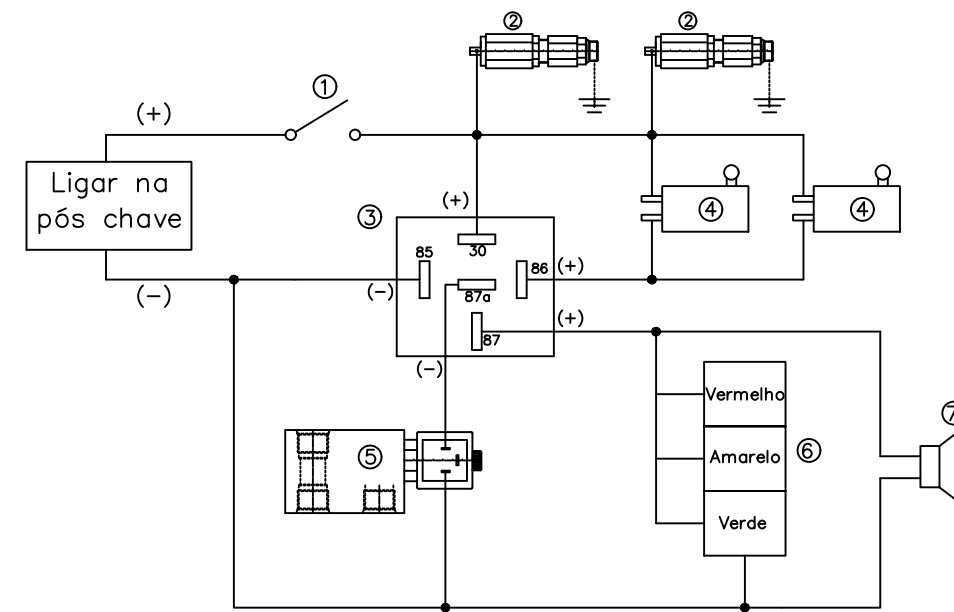
##### 2- Limitando a Elevação

Na mesma posição, regular o pressostato (P2) para abrir a válvula (V) quando atingir a carga limite.

#### Válvulas para o limitador de cargas:

- (V) Válvula de Ventagem 200023-NA
- (P) Válvula Pressostática 200075-NA(2x)
- (M) Micro chaves-NF(2x)

### Esquema da ligação elétrica



- 1= Chave Geral
- 2= Pressostato-NA(elevação/extensões)
- 3= Relé 5 pinos
- 4= Micro Chave-NF(elevação/extensões)
- 5= Válvula de ventagem-NA
- 6= Torre de sinalização
- 7= Sirene(opcional)

**OBS:** A pressão de regulagem do amarelo é cerca de 10% menor que a da carga limite

Material:		Tol.Geral:		Des.:	
Dimensão Bruta:		Acab.Geral:		Apr.:	
Cementar:	Temperar:	Esc.:	Data:	Data:	Alterações:
Control Star			Denominação: Válvula Momento Elétrica		Código:
					Rev.: